

功能特点

音质：

- 采用时域校正技术(TDTech)，确保声音还原浑厚有力；
- 采用低噪智能控制技术。

安全：

- 采用三重系统自动保护、峰值和RMS值双保护、自动散热控制技术，确保扬声器的稳定可靠；
- 采用全时双路热备份技术，可同时接入数字信号和模拟信号，确保扩声系统的安全稳定。

易用：

- 有源一体化设计，系统连接方便，操控简单；
- 配套声场预测系统软件，为设计和安装提供有价值的参考；
- 配套遥控监测系统软件，为调试和运维提供人性化的操控。

其他：

- 音箱内置DSP数字处理器，包括系统处理器和音箱处理器；可以实时远程监控扬声器的工作状态，包括电压、电流、功率、温度、阻抗等参数；
- 快速组阵式箱体设计；
- 耐磨、耐冲击、抗老化的表面喷漆。

产品描述

MLS-212P是一款双12寸的有源低频扬声器，主要应用于剧场剧院线阵列系列的低频扩展。

MLS-212P采用有源一体化设计和数字音频技术，融入了先进的设计理念。扬声器集系统处理器、音箱处理器、功率放大器和扬声器单元为一体，通过灵活简便的操作方式，可快速实现功放、扬声器单元与箱体的完美匹配，充分展现出良好的音质效果。同时，扬声器采用lemuse时域校正技术(TDTech)，对幅频响应和相频响应进行调节，使扬声器拥有浑厚有力的声音表现力。

MLS-212P具有多重自动保护功能，可有效确保自身稳定工作；同时，又采用全时双路热备份技术，可同时接入数字音频信号与模拟音频信号，实现数模信号的无缝切换，确保扩声系统音频链路的安全可靠。

MLS-212P配套的高精度声场预测软件和简单实用的遥控监测软件，可为专业扩声系统的设计、安装、调试与运营维护，提供全流程的应用支持。

应用场合

- 剧场剧院
- 音乐厅
- 多功能厅
- 教堂、礼堂
- 体育场馆
- 主题表演
- 流动演出



规格参数

| |
|---|
| 频率响应：33Hz-96Hz(±3dB) |
| 工作频率范围：30Hz-1000Hz(-10dB) |
| 最大声压级：133dB ₁ 139dB ₂ |
| 覆盖角度：180°(水平) |
| 功放输出功率：2×1000W |
| 低音扬声器：2×12"钕磁单元、4"内外绕线耐高温音圈 |
| 箱体：高品质桦木夹板 |
| 重量：52kg |
| 尺寸(W×H×D)：680mm×350mm×800mm |

电气参数

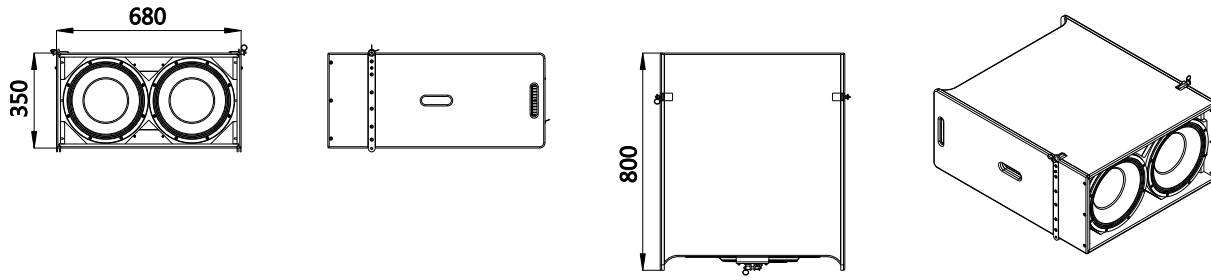
| |
|--|
| 额定功率：115-230V~，50/60Hz，360W |
| 模拟输入：3芯卡侬母座，+4dBu灵敏度 |
| 模拟链接输出：3芯卡侬公座 |
| 数字输入：3芯卡侬母座，AES/EBU数字音频，0.2-7Vpp，32kHz-192kHz |
| 数字链接输出：3芯卡侬公座，AES/EBU数字音频，3V(Typ)，32kHz-192kHz |
| 网络连接：卡侬网口座，10/100M以太网 |

注：

- 1.自由空间，音乐信号峰值声压级。
- 2.半空间，音乐信号峰值声压级。

外形尺寸

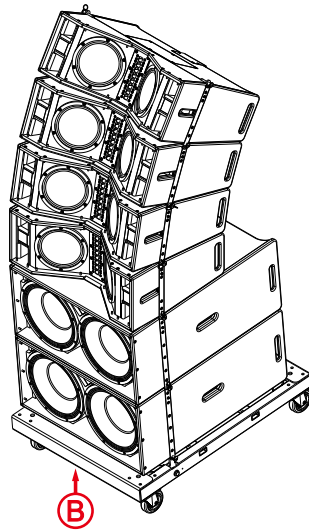
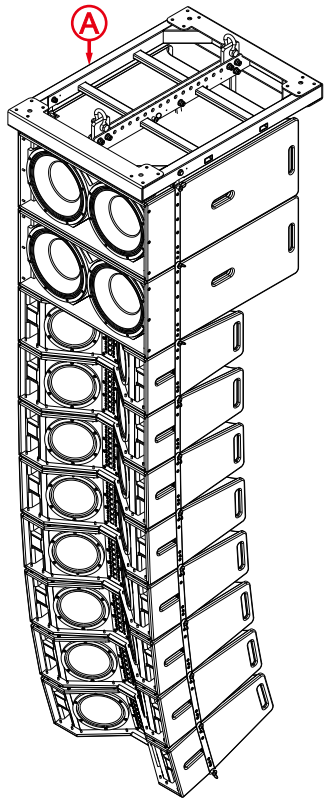
单位：mm



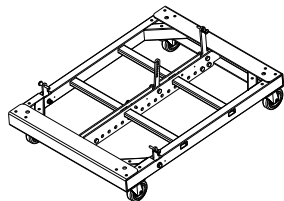
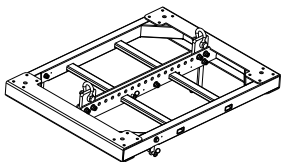
典型组合

1、线型阵列,若干只MLS-212P与MLF-2810P自由组合,角度按需调整,吊挂式

2、4只MLF-2810P,2只MLS-212P组合阵列,推拉式



安装辅件



Ⓐ IH-2810ZL 阵列吊架

Ⓑ IS-2810ZL 阵列支架

广州励丰文化科技股份有限公司

GUANGZHOU LEAFUN CULTURE SCIENCE AND TECHNOLOGY CO.,LTD

地址：广州市高新技术产业开发区科学城科学大道8号自编一至六栋

邮编：510663

官网：<http://www.lemuse.cn>

电话：+8620-66829500

传真：+8620-66829696

邮箱：service@lemuse.cn